

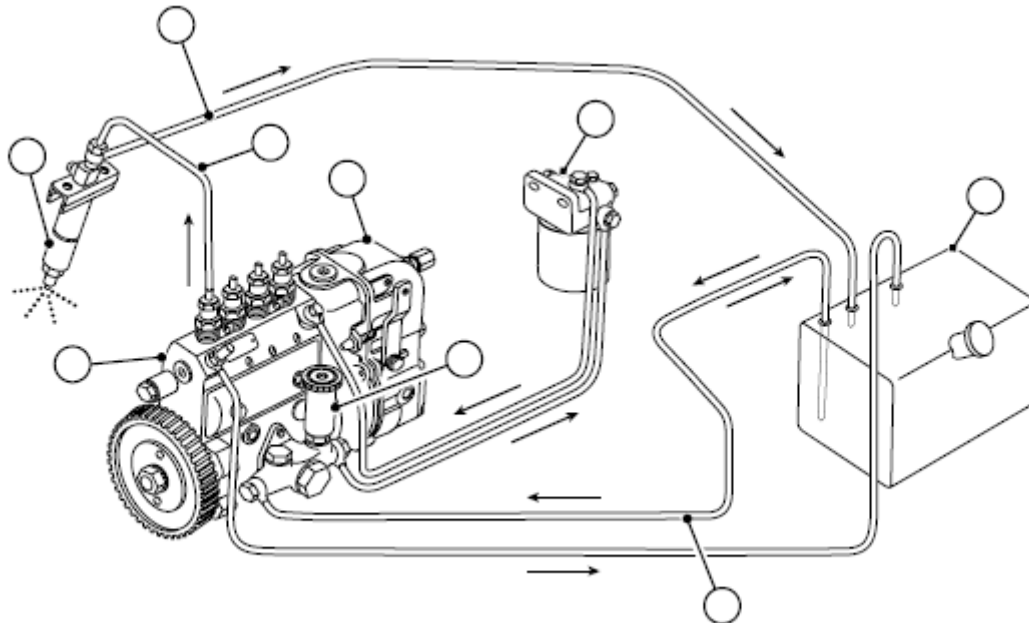
Naam:.....

Klas:.....

Hulpmiddelen: Same motor + instructieboek

---

1. Zet de juiste nummers bij de onderdelen:



- |                         |                    |
|-------------------------|--------------------|
| 1. Dieselloletank       | 6. Hogedrukleiding |
| 2. Brandstoffilter      | 7. Opvoerpompje    |
| 3. Verstuiver           | 8. Lagedrukleiding |
| 4. Lekolieleiding       | 9. Regulator       |
| 5. Brandstofinspuitpomp |                    |

2. Bij de bovenstaande afbeelding wordt de brandstof vanuit de bovenkant aangezogen, welk voordeel heeft dit?

.....  
 .....

3. Zoek bij de Same motor de onderdelen uit vraag 1 op en laat de docent zien dat je ze weet te vinden.

4. Leg uit hoe je de Same motor moet ontlichten. Geef duidelijk aan wat je moet doen en in welke volgorde:

.....  
 .....

.....

.....

.....

.....

.....